



Válvulas



CARACTERÍSTICAS

- Materia prima: Bronce
- Para control del agua tanto en sistemas de agua fría y caliente.
- Presión de operación de 200 y 150 WOG (agua, aceite y gas).
- Gama desde 1/2" a 4" para 200 WOG y 1 1/2" y 2" para 150 WOG.
- Rosca NPT en todas las medidas.
- Cumplen estándares internacionales de fabricación.

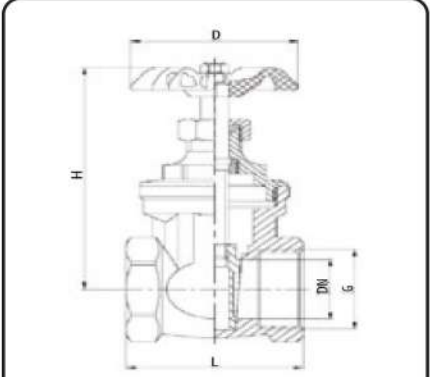
APLICACIONES

- Para sistemas aéreos y de riego.
- Construcciones civiles: Hoteles, hospitales, edificios, comerciales, residenciales.

ESPECIFICACIONES TÉCNICAS



ITEM	DESCRIPCIÓN	MATERIAL
1	Cuerpo	Bronce
2	Bonete	Bronce
3	Boquilla	Bronce
4	Cuña / Calce	Bronce
5	Tuerca de seguridad	Bronce
6	Tuerca de campana	Bronce
7	Empaque	Teflón
8	Manija	Aluminio
9	Perno de manija	Acero aleado
10	Junta de manija	Aluminio



200WOG, desde 1/2" hasta 4"

DN	G	L	H	D
13,5	1/2"	40	71,5	53
18,5	3/4"	48	78,5	53
24,5	1"	51,5	97,5	59
36	1 1/2"	60,5	124	77
44	2"	67	137	77
71	3"	92	206	108
86	4"	93	240	125

150WOG, desde 1 1/2" hasta 2"

DN	G	L	H	D
33	1 1/2"	57	118	71
43	2"	60,5	136	77

DIAGRAMA DE USO EN VIVIENDAS



Válvulas PVC

HOFFENS[®]
SOLUCIONES DE CALIDAD

**RIEGO
STOCK**
...soluciones más cerca

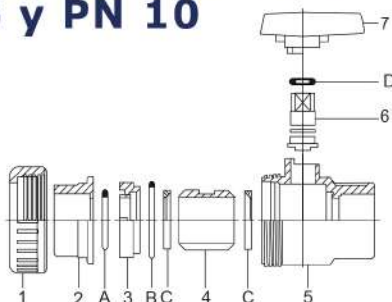


CESMEC

ISO 9001
BUREAU VERITAS
Certification



Válvula Bola con Unión Americana PN 16 y PN 10



Su moderno diseño, combina funcionalidad y avanzada tecnología, permitiendo una gran versatilidad de aplicaciones en las áreas, Industrial y Agrícola.

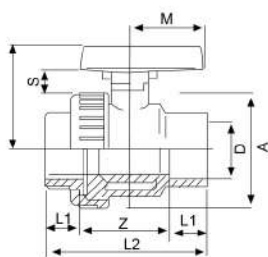
Su estructura posee cuerpo de PVC, asiento de PTFE-PE y O`ring de EPDM, lo cual le permite actuar en fluidos altamente agresivos. Su alta resistencia permite su utilización con presiones de trabajo que varían entre PN 10 y PN 16.

Válvula Componentes:

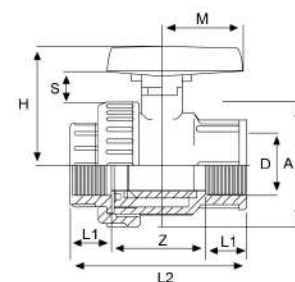
Pos	Componentes	n°	n°	Material
		VSA11	VSA21	
1	Unión Tuerca	1	2	PVC
2	Conector final	1	2	PVC
3	Soporte	1	1	PVC
4	Bola	1	1	PVC
5	Cuerpo	-	-	PVC
6	Vástago	1	1	PVC
7	Manilla	1	1	PVC
A	O`ring Cuerpo	1	2	EPDM
B	O`ring Soporte	1	1	EPDM
C	Asentamiento Bola	2	2	PTFE+PE
D	O`ring Vástago	2	2	EPDM

PVC: Polivinilo clorado
EPDM: Etileno-propileno (DUTRAL)
PTFE+PE: Politetra+fluoroetileno+polietileno

Válvula Bola Cementar con Unión Americana



Válvula Bola HI con Unión Americana



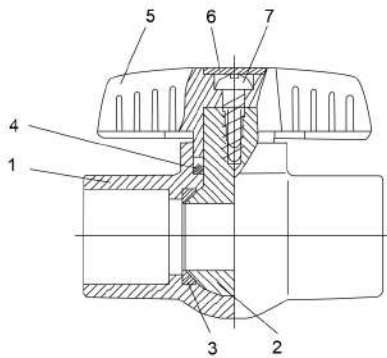
Código	D [mm]	PNa 20° bar	A	H	M	S	X	L1	2	L2	Peso
60191	20	16	50	51	36	12	42	16	48	80	100
60180	25	16	59	58	39	15	48	19	53	91	160
60181	32	16	68	65	45	16	54	22	58	102	230
60179	40	16	80	76	51	18	62	26	68	120	340
60189	50	16	94	88	57	21	72	31	78	140	525
60545	63	16	111	103	66	23	86	38	93	169	890
60193	75	10	5	124	78	24	110	44	118	206	1.620
60572	90	10	14	137	84	26	128	51	140	242	2.450
60190	110	10	5	162	96	28	150	61	160	282	4.100

Código	D pulgada	PNa 20° bar	A	H	M	S	X	L1	2	L2	Peso
60751	½"	16	50	51	36	12	42	16	48	80	100
60752	¾"	16	59	58	39	15	48	19	53	91	160
60753	1"	16	68	65	45	16	54	22	58	102	230
60754	1¼"	16	80	76	51	18	62	26	68	120	340
60755	1½"	16	94	88	57	21	72	31	78	140	525
60756	2"	16	115	103	66	23	86	38	93	169	890
60757	2½"	10	145	124	78	24	110	44	118	206	1.620
60758	3"	10	168	137	84	26	128	51	140	242	2.450
60759	4"	10	210	162	96	28	150	61	160	282	4.015



Válvulas de Bola Compacta

Válvula Componentes:



Pos	Componentes	Pcs	Material
1	Cuerpo	1	UPVC
2	Vástago y Bola	1	UPVC CPVC PP
3	Asiento	2	EPDM (SANTOPRE NE)
4	Vástago O'ring	1	EPDM
5	Manilla	1	ABS
6	Casquillo	1	ABS
7	Perno	1	ZINC-PLATED STEEL

Presión de Trabajo: 150 PSI

La incorporación de una moderna tecnología para su fabricación, permite superar las más severas exigencias de seguridad y durabilidad.

Su estanqueidad total, su fácil manipulación y su alta resistencia a la presión, configuran el producto ideal para ser utilizado en las áreas agrícolas, jardinería y piscinería.

Válvula de Bola Compacta Cementar PN10

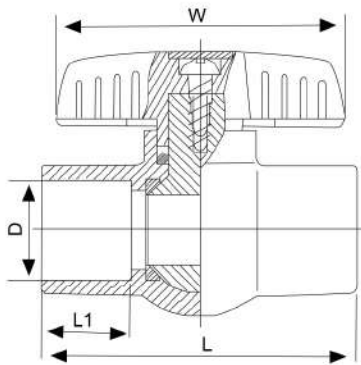


Código	D [mm]	Presión Nominal	L	L1	W
60886	20	10	90	25	79
60887	25	10	105	30	99
60888	32	10	122	32	112
60889	40	10	130	34	112
60890	50	10	148	38	138
60891	63	10	148	38	137

Válvula de Bola Compacta HI PN10



Código	D [Pulgada]	Presión Nominal	L	L1	W
60892	½"	10	78	22	70
60893	¾"	10	90	25	79
60894	1"	10	105	30	99
60895	1¼"	10	122	32	112
60896	1½"	10	130	34	112
60897	2" (50)	10	148	38	138



NUEVO! Válvula Bola Compacta Cementar PN 16



Código	Dimensiones [mm]				
	D [mm]	Presión Nominal	W	L1	L
62600	20	16	78,0	20,0	72,0
62601	25	16	90,0	28,0	84,0
62602	32	16	99,0	27,0	96,0
62603	40	16	118,0	26,0	107,0
62604	50	16	125,0	30,0	119,0
62605	63	16	137,0	36,0	140,0

NUEVO! Válvula Bola Compacta HI PN 16



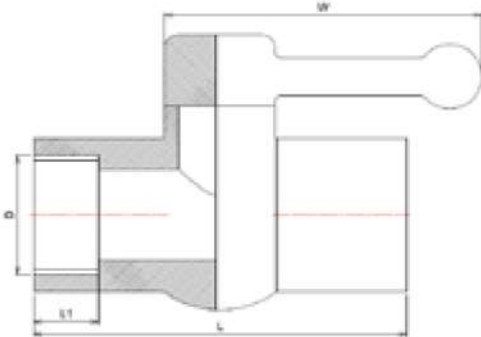
Código	Dimensiones [mm]				
	D [pulgadas]	Presión Nominal	W	L1	L
62606	1/2"	16	78,0	20,0	70,0
62607	3/4"	16	90,0	28,0	84,0
62608	1"	16	99,0	27,0	94,0
62609	1 1/4"	16	118,0	26,0	107,0
62610	1 1/2"	16	125,0	30,0	119,0
62611	2"	16	137,0	36,0	140,0



CESMEC

Certificación Cesmec Bureau Veritas
NCh 784/2: 2008

Nuevas Válvulas de Bola Compactas Grandes Diámetros PN12,5



Válvula de bola de paso PVC compacta grandes diámetros, tiene como función controlar el flujo de líquidos que transportan las tuberías.

Presión Nominal	12,5 Kgf/cm ²
Material	PVC
Rosca	BSP cilíndrica
Uso	Conducción y distribución de agua fría
Color	Cuerpo gris y manilla azul



CESMEC

Certificación Cesmec Bureau Veritas
NCh 784/2: 2008



Válvula Bola Compacta PVC PN12,5 Cementar

Código	Dimensiones [mm]				
	D [mm]	Presión Nominal	W	L1	L
60400	75	12,5	192	43,5	178
60402	90	12,5	192	51,0	210
60404	110	12,5	260	61,0	292
60406	160	12,5	310	86,0	400

Válvula Bola Compacta Pvc Pn12,5 HI

Código	Dimensiones [mm]				
	D [pulgada]	Presión Nominal	W	L1	L
60401	2½"	12,5	192	38	178
60403	3"	12,5	192	44	210
60405	4"	12,5	260	70	292

Procedimiento de Instalación Cementar:



1 Limpiar superficie interior de campana y superficie exterior de espiga del tubo que necesite conectar con el propósito de eliminar impurezas y grasas.



2 Aplicar adhesivo para PVC Hoffens en superficie interior de campana de válvula y posteriormente en superficie exterior de espiga de tubo.



3 Inserte y gire 1/4 de vuelta la espiga del tubo dentro de la campana cementar de la válvula y finalmente retire el exceso de adhesivo de la conexión.

Procedimiento de Instalación HI:



1 Aplicar teflón sobre la rosca conexión hilo exterior del producto que se requiere conectar.



2 Conectar el producto con hilo exterior dentro del hilo interior de la válvula compacta PVC HI Hoffens y apretar manualmente hasta generar la hermeticidad necesaria y evitar filtración en la conexión.

Principales Ventajas

- ✓ Resistente a altas presiones de trabajo (PN 12,5).
- ✓ Práctica y fácil operación de manilla con solo 1/4 de vuelta.
- ✓ Innovador diseño de manilla de cómoda sujeción y gran longitud que facilita la manipulación de la válvula.
- ✓ Permite de forma hermética el paso o corte total del flujo de agua
- ✓ Resistente a la corrosión.
- ✓ Facilidad de instalación debido a su conexión estandarizada y universal con otros productos.
- ✓ Libre de toxicidad, inodoro e insípido

Campos de aplicación

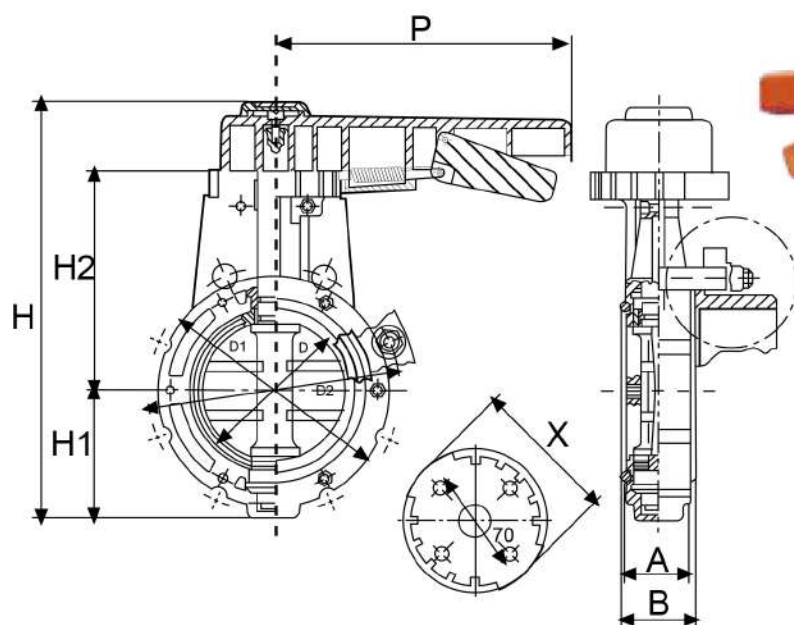
- » Área Agrícola
- » Jardinería
- » Piscinería
- » Estanques de agua
- » Industria

Válvula Mariposa

Características técnicas

Presión de trabajo: 10 bar a 20°C para 63 hasta 140mm. y 6 bar a partir de 160mm.

Instalación: Las válvulas modelo Wafer están previstas para montar entre bridas según norma ISO 2536 y ANSI.



Código	Diámetro milímetros	Presión Nominal	D	D1	D2	H	H1	H2	P	X	A	B
60771	63	PN 10	50	98	125	223	68	107	209,5		40	43
60772	75	PN 10	65	130	145	239,5	65	126,5	209,5		49,5	55
60773	90	PN 10	80	144	160	254,5	72	134,5	209,5		50	55,5
60774	110	PN 10	100	164	180	296	94,5	153	209,5	103	48	53,5
60775	125/140	PN 10	125	194	210	310,8	109,5	153,5	209,5		56	63
60779	160	PN 6	150	220	240	345	123	174	299		64	71
60783	200	PN 6	200	290	295	407,7	145	215	299		72	78
60786	250	PN 6	250	325	350	508,5	210	248	450	140	82	92

