

CANALETAS DE TECHO PVC

HOFFENS
SOLUCIONES DE CALIDAD

Sistema de Canaletas de Unión Cementar
Fácil y Práctica Instalación
No se corroe ni gotea
Con Protección y Certificación UV
Sistema Universal



CESMEC

PARA INSTALAR UTILIZA



Visite estos productos en nuestro sitio web
www.hoffens.com

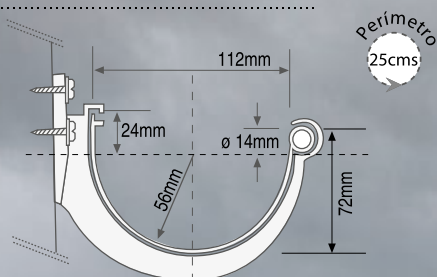


ISO 9001
BUREAU VERITAS
Certification





Medidas Perfil 25



CESMEC

PARA INSTALAR UTILIZA



Canaleta Pvc 4 Metros

64000	Canaleta PVC Blanco	■
64020	Canaleta PVC Marrón	■

Recibe las aguas que escurren desde el techo y la conduce hacia los tubos de bajada.

Estructura abierta, fabricada en PVC, soporta dilataciones y contracciones, no gotean ni se corroe.

Fácil de instalar, para unir utiliza solo Adhensivo PVC Hoffens.



Esquinero Interior / Exterior

64002	Blanco	■
64022	Marrón	■



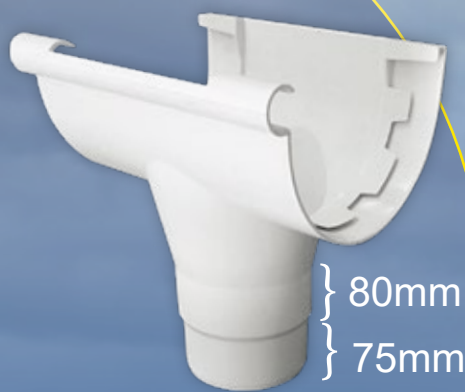
Unión Canaleta Cementar

64003	Blanco	■
64023	Marrón	■



Tapa Canaleta Izquierda / Derecha

64004	Blanco	■
64024	Marrón	■



NUEVO

Bajada Canaleta Múltiple 75mm y 80mm

64040	Blanco	■
64050	Marrón	■



Tapa Accesorio Izquierda / Derecha

64007	Blanco	■
64032	Marrón	■



Gancho Tradicional

64005	Blanco	■
64025	Marrón	■



Gancho Invisible

64006	Blanco	■
64034	Marrón	■



Unión Junta Dilatación

64060	Blanco	■
64062	Marrón	■



Bajada con Dilatación

64061	Blanco	■
64063	Marrón	■



Adaptador Bajada Canaleta 80x75mm

64038	Blanco	■
64039	Marrón	■

Visita estos productos en nuestro sitio web



SISTEMA DE BAJADA EN 75mm



Copla Bajada 75mm

64009	Blanco	<input type="checkbox"/>
64037	Marrón	<input type="checkbox"/>



Copla 75mm Canaleta Cementar

64012	Blanco	<input type="checkbox"/>
64033	Marrón	<input type="checkbox"/>



Abrazadera Tubo Bajada 75Mm

64008	Blanco	<input type="checkbox"/>
64028	Marrón	<input type="checkbox"/>



Codo 75mm x 45° Macho/Hembra

64011	Blanco	<input type="checkbox"/>
64027	Marrón	<input type="checkbox"/>



Codo 75mm x 87,5° Macho/Hembra

64010	Blanco	<input type="checkbox"/>
64026	Marrón	<input type="checkbox"/>



Codo 75mm x 45° Hembra/Hembra

64016	Blanco	<input type="checkbox"/>
64031	Marrón	<input type="checkbox"/>



Codo 75mm x 65° Hembra/Hembra

64017	Blanco	<input type="checkbox"/>
64030	Marrón	<input type="checkbox"/>

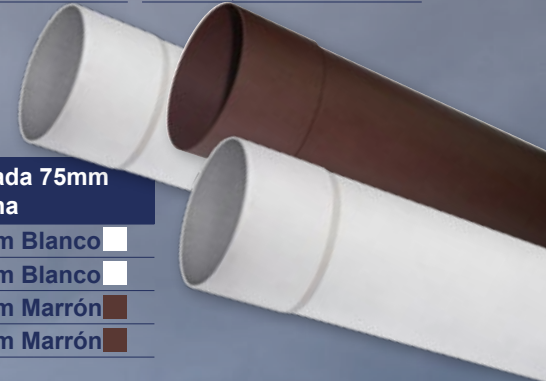


Codo 75mm x 87,5° Hembra/Hembra

64015	Blanco	<input type="checkbox"/>
64029	Marrón	<input type="checkbox"/>

Tubo Bajada 75mm 1 Campana

64013	3 m Blanco	<input type="checkbox"/>
64014	5 m Blanco	<input type="checkbox"/>
64035	3 m Marrón	<input type="checkbox"/>
64036	5 m Marrón	<input type="checkbox"/>



SISTEMA DE BAJADA EN 80mm



Copla Bajada 80mm

64041	Blanco	<input type="checkbox"/>
64051	Marrón	<input type="checkbox"/>



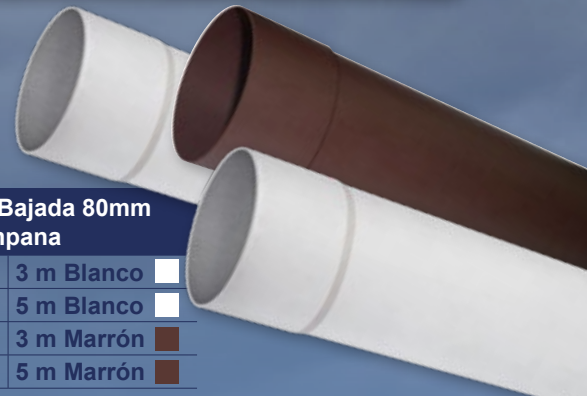
Copla 80mm Canaleta Cementar

64048	Blanco	<input type="checkbox"/>
64058	Marrón	<input type="checkbox"/>



Abrazadera Tubo Bajada 80mm

64045	Blanco	<input type="checkbox"/>
64055	Marrón	<input type="checkbox"/>



Tubo Bajada 80mm 1 Campana

64064	3 m Blanco	<input type="checkbox"/>
64065	5 m Blanco	<input type="checkbox"/>
64066	3 m Marrón	<input type="checkbox"/>
64067	5 m Marrón	<input type="checkbox"/>



Codo 80mm x 45° Macho/Hembra

64046	Blanco	<input type="checkbox"/>
64056	Marrón	<input type="checkbox"/>



Codo 80mm x 87,5° Macho/Hembra

64047	Blanco	<input type="checkbox"/>
64057	Marrón	<input type="checkbox"/>



Codo 80mm x 87,5° Macho/Hembra

64047	Blanco	<input type="checkbox"/>
64057	Marrón	<input type="checkbox"/>



Codo 80mm x 45° Hembra/Hembra

64042	Blanco	<input type="checkbox"/>
64052	Marrón	<input type="checkbox"/>



Codo 80mm x 65° Hembra/Hembra

64043	Blanco	<input type="checkbox"/>
64053	Marrón	<input type="checkbox"/>



Codo 80mm x 87,5° Hembra/Hembra

64044	Blanco	<input type="checkbox"/>
64054	Marrón	<input type="checkbox"/>



NUEVO

Codo Canaleta Corto M-H 80mm x 65°

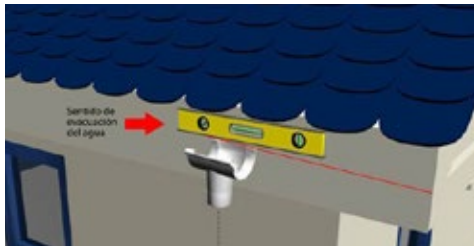
64068	Blanco	<input type="checkbox"/>
64069	Marrón	<input type="checkbox"/>

Recomendaciones

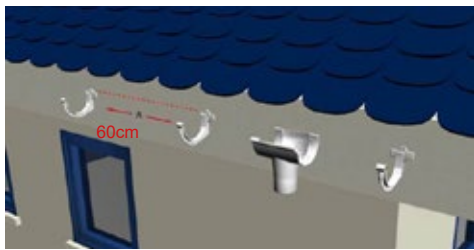
- » Para 65 m² de techumbre o 12 m lineales de canaleta, se recomienda instalar una bajada de agua lluvia.
- » Si el extremo de la instalación termina en canaleta debe usar una tapa canaleta. Si la instalación termina en algún accesorio, como por ejemplo bajada cementar o esquinero, entonces debe utilizar tapa accesorio.
- » Cuando se tiene la instalación de un tramo prolongado y recto, considerar que el número de uniones siempre será una menos que el número de canaletas a instalar.

Paso 1: Definir el área de trabajo donde vamos a instalar nuestra canaleta, determinando donde se instalará la bajada cementar y el tubo bajada de agua lluvia.

Paso 2: Trazar una línea descendente, con la ayuda de un tizador y un nivel, desde el primer gancho hasta el lugar destinado para el desagüe. Se recomienda una inclinación de la canaleta de 3 a 5 mm por metro lineal instalada.



Paso 3: Montar los Ganchos tradicionales o invisibles al tapacan según corresponda. Se recomienda que la separación entre ganchos sea de 60 cm.

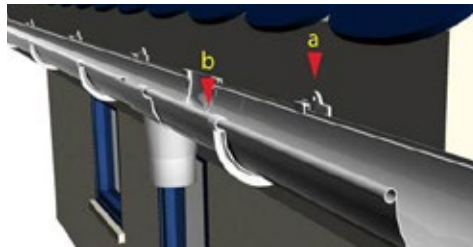


Tornillos recomendados			
Accesorios		Tipo de tornillo	Medida
Gancho Invisible	Superficie de madera	Tornillo para madera	8x1"
	Superficie metálica	Cremallera p/gancho inv.	8x1"
Gancho Tradicional	Superficie de madera	Tornillo para madera	8x1"
	Superficie metálica	Perno, tuerca y golilla plana	1/4x3/4", 1/4"

Paso 4: Presentar y armar la canaleta sobre la techumbre o sobre los ganchos de sujeción. Para ello se debe conectar los accesorios con la canaleta utilizando adhesivo para PVC marca Hoffens, aplicando la solución primero en el accesorio y luego en la canaleta.



Paso 5: Montar la canaleta en los ganchos ya fijados en el tapacan. La correcta instalación de la canaleta hacia los ganchos es sujetar la canaleta desde el estribo (letra a) hacia el reborde de la canaleta (letra b), como se muestra en la ilustración:



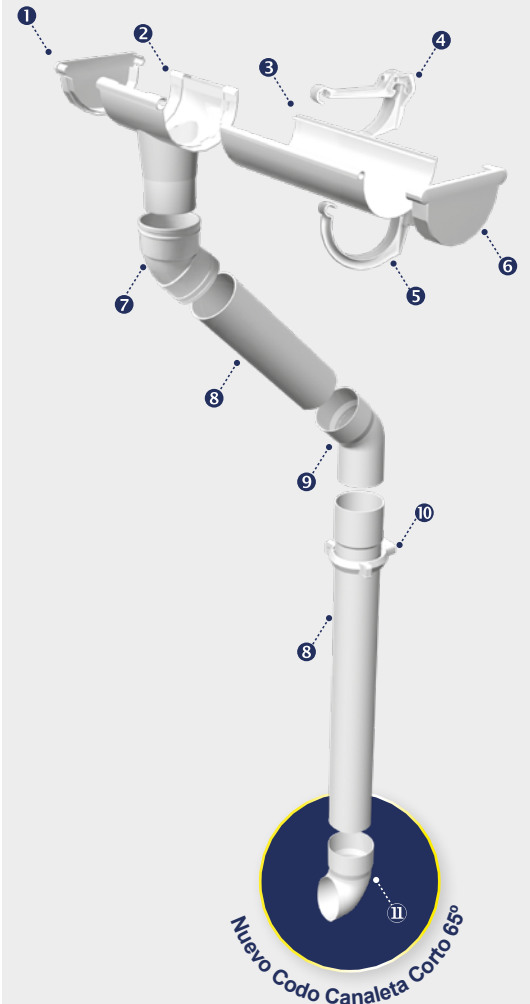
Paso 6: A continuación se procede, a pegar el tubo de bajada con sus accesorios. **Se recomienda no pegar la bajada cementar con el codo bajada**, de este modo el usuario podrá desconectar el tubo bajada y realizar la mantención y limpieza cuando corresponda.



Paso 7: Finalmente se procede a instalar las abrazaderas del tubo de bajada canaleta. Recomendamos instalar una abrazadera cada 2 m de bajada como máximo. Los tornillos a utilizar dependen de la superficie de trabajo. Ej: madera, cemento o metal.



Tornillos recomendados			
Accesorios		Tipo de tornillo	Medida
Abrazadera	Superficie de madera	Tornillo para madera	8x1 1/4"
	Superficie metálica	Tarugo y tornillo para madera	8x1 1/4"



- 1 Tapa Accesorio Izquierda / Derecha
- 2 Bajada Canaleta Cementar
- 3 Canaleta
- 4 Gancho Invisible (Opcional a gancho Tradicional)
- 5 Gancho Tradicional (Opcional a Gancho Invisible)
- 6 Tapa Canaleta Izquierda / Derecha
- 7 Codo Canaleta H-H 45°
- 8 Tubo Bajada
- 9 Codo Canaleta M-H 45°
- 10 Abrazadera Tubo Bajada
- 11 Codo Canaleta corto 65°